



BHI.2.700 avec un manomètre  
D100 sur raccord coudé orientable

## Description

Destinées à l'alimentation des vérins simple effet, les pompes à main de la gamme BHI sont équipées de pompes d'injection à deux débits automatiques permettant un passage instantané de la vitesse d'approche rapide à la vitesse de travail.

Chaque pompe possède un obturateur à freinage pour la descente contrôlée des charges, un limiteur de pression interne réglable, une prise pour branchement d'un manomètre.

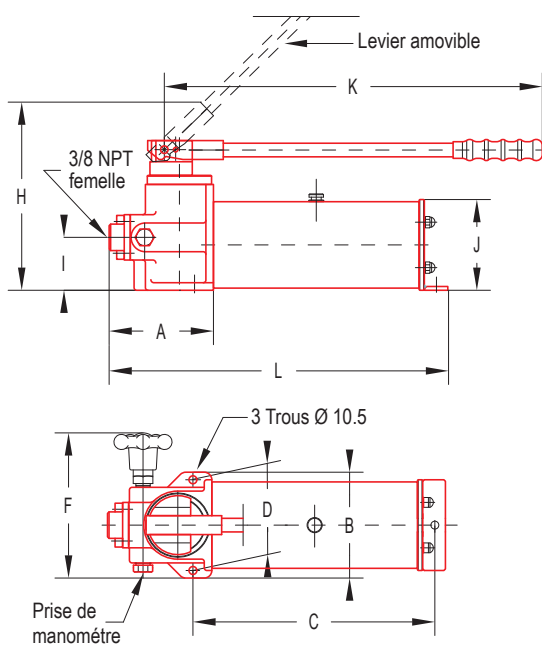
## Caractéristiques

- Pression de service de 700 à 1500 bars
- Capacité utile du réservoir d'huile de 1 à 60 litres
- Corps monobloc en alliage léger
- Pompe à double débit automatique avec limiteur de pression interne
- Obturateur de décharge à freinage pour maîtriser la descente de la charge
- Levier de pompage amovible, verrouillable en position basse
- Ressort de rappel du levier en position haute
- Prise pour manomètre
- Patte de stabilisation

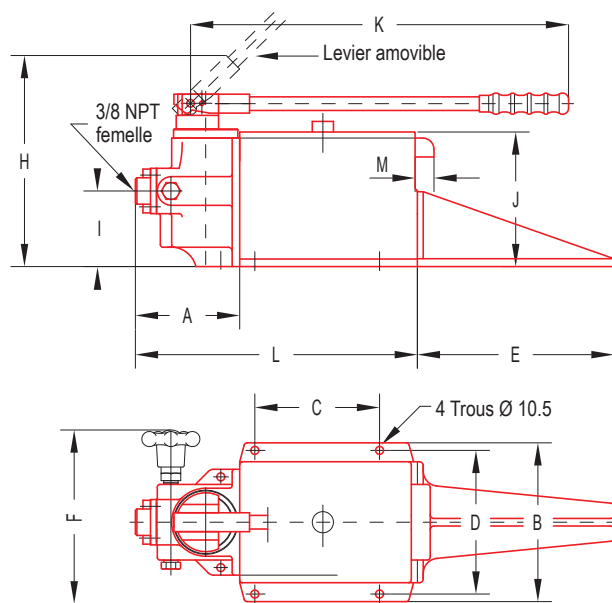
## Sur demande

- Tarage de la pression à d'autres valeurs
- Coupleurs rapides avec bouchon de protection métallique
- Limiteur de pression externe réglable
- Bloc de distribution pour l'alimentation de plusieurs vérins
- Capacité plus importante
- Manomètre
- Commande à pied
- Utilisation avec fluide type Skydrol

### BHI.1 - BHI.2 - BHI.4C - BHI.5C



### BHI.4 à BHI.60



Références	Masse kg	Cap. Ut. en litres	Cotes en mm											Débit cm3 par coup de pompe						
			A	B	C	D	E	F	H	I	J	K	L	M	700 bars		1000 bars		1500 bars	
															BP	HP	BP	HP	BP	HP
BHI.1	9,5	1,2	135	130	340	110		185	215	55	95	500	470		8,6	1,58	8,6	1,58		
BHI.2	12	2	138	140	320	120		190	245	70	116	525	455		21,3	1,85	21,3	1,6	21,3	1,5
BHI.4C	17	4	138	140	410	120		190	245	70	135	575	545							
BHI.4	18	4	138	210	165	190	250	225	275	100	178	525	375	26						
BHI.5C	18	5	138	140	505	120		190	250	70	140	575	633							
BHI.8	22	8	138	250	170	230		245	275	100	178	575	485	26						
BHI.15	38	13,7	138	310	300	280		275	275	100	176	575	595							
BHI.20	44	16,6	138	360	300	330		300	275	100	176	575	595							
BHI.25	53	21,6	138	410	350	380		325	275	100	176	575	645							
BHI.30	62	26	138	410	450	380		325	275	100	176	575	745							
BHI.35	66	28,2	138	410	500	380		325	275	100	176	575	760							
BHI.60	125	56,5	138	560	750	530		400	275	100	176	575	1045							