



BHC.2.700 équipée de bloc 2DNI avec demi coupleurs 3000 inversés

## Description

Destinées à l'alimentation des vérins double effet différentiel du type EGES KRATOS à pompe séparée (EKPS), les pompes à main de la gamme BHC sont équipées de pompes d'injection à deux débits automatiques permettant un passage instantané de la vitesse d'approche rapide à la vitesse de travail.

Chaque pompe possède un inverseur de marche manuel deux positions permettant de pousser ou tirer, un limiteur de pression interne réglable, une prise pour branchement d'un manomètre.

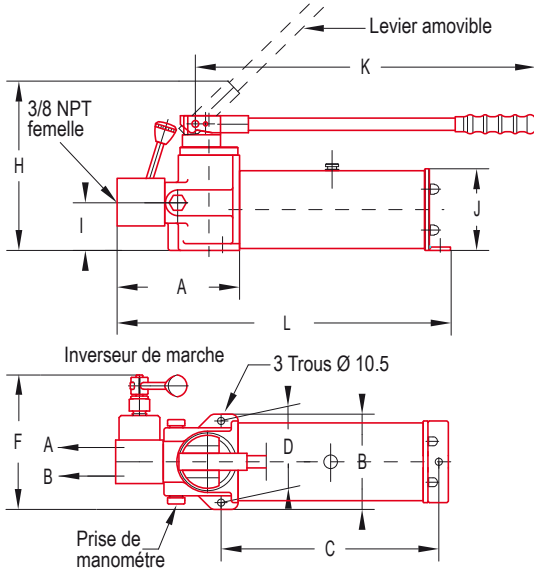
## Caractéristiques

- Pression de service de 700 à 1000 bars
- Capacité utile du réservoir d'huile de 1 à 60 litres
- Corps monobloc en alliage léger
- Pompe à double débit automatique avec limiteur de pression interne
- Inverseur de marche manuel deux positions
- Levier de pompage amovible, verrouillable en position basse
- Ressort de rappel du levier en position haute
- Prise pour manomètre
- Patte de stabilisation

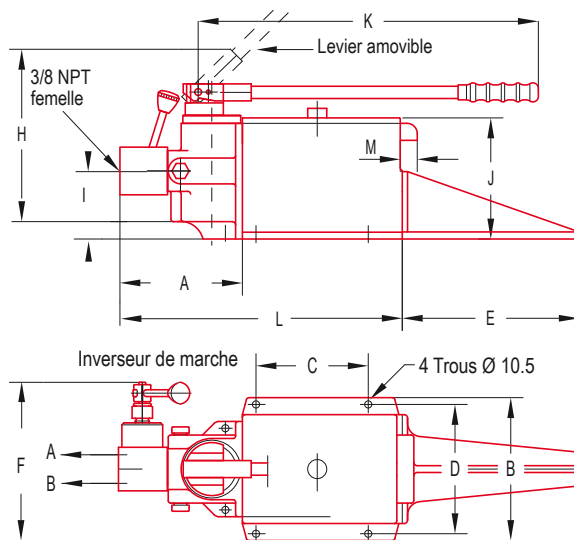
## Sur demande

- Tarage de la pression à d'autres valeurs
- Coupleurs rapides avec bouchon de protection métallique
- Limiteur de pression externe réglable
- Bloc de distribution pour l'alimentation de plusieurs vérins
- Capacité plus importante
- Manomètre
- Commande à pied
- Utilisation avec fluide type Skydrol

### BHC.1 - BHC.2 - BHC.4C - BHC.5C



### BHC.4 à BHC.60



Références	Masse kg	Cap. Ut. en litres	Cotes en mm											Débit cm3 par coup de pompe				
			A	B	C	D	E	F	H	I	J	K	L	M	700 bars		1000 bars	
															BP	HP	BP	HP
BHC.1	11,5	1,2	160	130	340	110		190	215	55	95	500	495		8,6	1,58	8,6	1,58
BHC.2	14	2	170	140	320	120		195	245	70	116	525	480					
BHC.4.C	19	4	170	140	410	120		195	245	70	135	575	570					
BHC.4	20	4	170	210	165	190	250	230	275	100	178	525	400	26				
BHC.5.C	20	5	170	140	505	120		195	250	70	140	575	665					
BHC.8	24	8	170	250	170	230		250	275	100	178	575	510	26				
BHC.15	40	13,7	170	310	300	280		280	275	100	176	575	620		21,3	1,85	21,3	1,6
BHC.20	46	16,6	170	360	300	330		305	275	100	176	575	620					
BHC.25	55	21,6	170	410	350	380		330	275	100	176	575	670					
BHC.30	64	26	170	410	450	380		330	275	100	176	575	770					
BHC.35	68	28,2	170	410	450	380		330	275	100	176	575	820					
BHC.40	74	30,5	170	410	450	380		330	275	100	176	575	820					
BHC.50	90	36,5	170	410	450	380		330	275	100	176	575	820					
BHC.60	127	56,5	170	560	750	530		405	275	100	176	575	1070					