

PH.1,7.3000 équipée d'un bloc à 2 départs isolables 2DI

Description

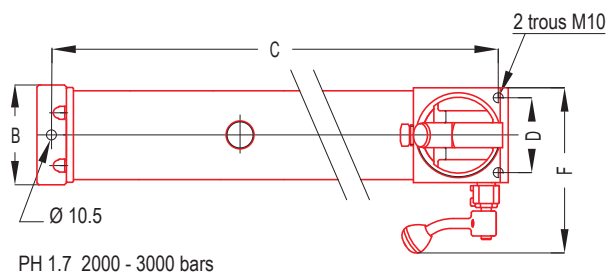
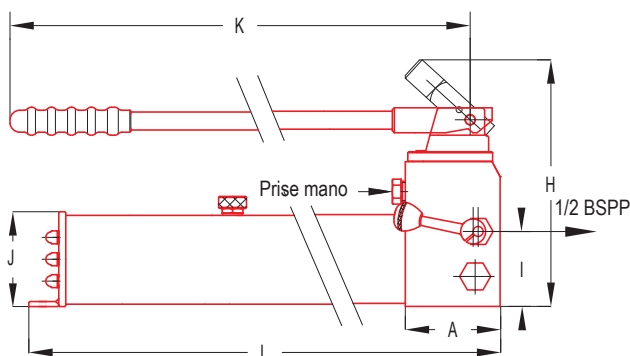
Petites, légères et maniables, conçues pour l'alimentation de système hydraulique très haute pression, les pompes à main PH1,7 sont très utilisées pour le démontage par injection d'huile d'accouplements, de moyeux et autres assemblages.

Caractéristiques

- Pression de service de 1500 à 3000 bars
- Réservoir de capacité utile 1,7 litre
- Bloc pompe en alliage léger usiné
- Pompe à une vitesse
- Obturateur de décharge à freinage
- Limiteur de pression externe
- Prise pour manomètre
- Patte de stabilisation
- Prise d'huile en 1/2 BSP (étanchéité sur cône)

Sur demande

- Coupleurs rapides avec bouchon de protection
- Manomètre grand diamètre
- Châssis de stabilisation
- Bloc de distribution pour l'alimentation de plusieurs vérins



PH 1.7 2000 - 3000 bars

Références	Masse en Kg	Capacité utile en litres	Cotes en mm										Débit cm3 par coup de pompe
			A	B	C	D	F	H	I	J	K	L	
PH.1,7.3000	14,5	1,7	95	100	560	75	165	248	75	95	574	584	0,4