

Caractéristiques

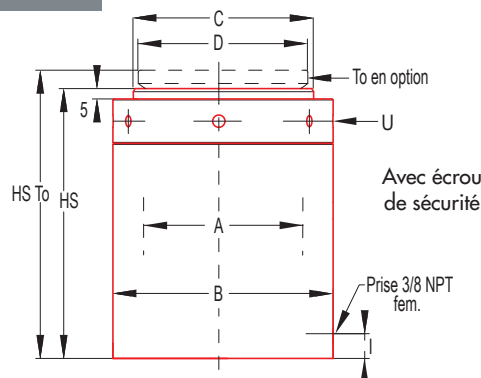
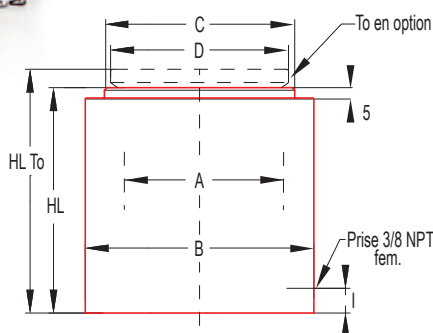
- Force de poussée de 50 à 2000 tonnes
- Course de 50 à 250 mm
- Piston lisse ou fileté avec écrou de sécurité (version S)
- Retour sous charge du piston
- Traitement anti-grippage, anticorrosion
- Trou de décharge pour limitation de la course
- Sans bague de butée
- ½ coupleur femelle à visser 3050.3 avec bouchon de protection

Sur demande

- Tête de piston oscillante
- Trous de fixation dans le fond du cylindre
- Rappel du piston par ressort incorporé



Sans écrou de sécurité



Cat. Tonnes	Forces KN	Section cm ²	Pression Bars	Course mm	Volume d'huile dm ³	Références		Masse Kg.				Cotes en mm									
						Sans écrou	Avec écrou	L	L.TO	S	S.TO	HL	HL TO	HS	HS TO	A	B	C	D	I	U
400	3924	572,6	685	100	5,7	SSB.400.100.L	SSB.400.100.S	223	237	279	293	280	320	360	400	270	370	255	248	70	340
				160	9,2	SSB.400.160.L	SSB.400.160.S	307	321	363	377	380	420	460	500						
				220	12,6	SSB.400.220.L	SSB.400.220.S	392	406	448	462	480	520	560	600						
500	4905	706,9	694	100	7,1	SSB.500.100.L	SSB.500.100.S	308	326	383	401	300	340	385	425	300	420	285	275	80	380
				160	11,3	SSB.500.160.L	SSB.500.160.S	417	435	492	510	400	440	485	525						
				220	15,6	SSB.500.220.L	SSB.500.220.S	526	544	601	619	500	540	585	625						
600	5886	829,6	709	100	8,3	SSB.600.100.L	SSB.600.100.S	375	394	488	507	320	360	425	465	325	450	310	285	85	420
				160	13,3	SSB.600.160.L	SSB.600.160.S	500	519	613	632	420	460	525	565						
				220	18,3	SSB.600.220.L	SS.600.220.S	625	644	738	757	520	560	625	665						
700	6867	1018	702	100	10,2	SSB.700.100.L	SSB.700.100.S	503	530	639	666	345	390	455	500	360	500	345	320	95	450
				160	16,3	SSB.700.160.L	SSB.700.160.S	657	684	793	820	445	490	555	600						
				220	22,4	SSB.700.220.L	SSB.700.220.S	810	837	946	973	545	590	655	700						
800	7848	1134	692	100	11,3	SSB.800.100.L	SSB.800.100.S	562	592	724	754	355	400	470	515	380	520	365	335	95	480
				160	18,1	SSB.800.160.L	SSB.800.160.S	729	759	891	921	455	500	570	615						
				220	24,9	SSB.800.220.L	SSB.800.220.S	896	926	1058	1088	555	600	670	715						
900	8829	1257	702	100	12,6	SSB.900.100.L	SSB.900.100.S	656	696	838	878	370	415	490	535	400	550	385	385	100	500
				160	20,1	SSB.900.160.L	SSB.900.160.S	844	884	1026	1066	480	525	600	645						
				220	27,7	SSB.900.220.L	SSB.900.220.S	1030	1070	1212	1252	590	635	710	755						
1000	9810	1452	676	100	14,5	SSB.1000.100.L	SSB.1000.100.S	825	865	1049	1089	390	435	520	565	430	600	415	385	110	530
				160	23,2	SSB.1000.160.L	SSB.1000.160.S	1069	1109	1293	1333	500	545	630	675						
				220	31,9	SSB.1000.220.L	SSB.1000.220.S	1313	1353	1537	1577	610	655	740	785						
1200	11772	1735	678	100	17,4	SSB.1200.100.L	SSB.1200.100.S	1023	1074	1343	1394	410	455	555	600	470	650	455	440	120	600
				160	27,8	SSB.1200.160.L	SSB.1200.160.S	1336	1387	1656	1707	530	575	675	720						
				220	38,2	SSB.1200.220.L	SSB.1200.220.S	1649	1700	1969	2020	650	695	795	840						
1500	14715	2124	693	100	21,2	SSB.1500.100.L	SSB.1500.100.S	1406	1474	1861	1929	445	495	615	665	520	730	505	480	140	660
				160	34	SSB.1500.160.L	SSB.1500.160.S	1833	1901	2288	2366	575	625	745	795						
				220	46,7	SSB.1500.220.L	SSB.1500.220.S	2260	2328	2715	2783	705	755	875	925						
1700	16677	2376	702	100	23,8	SSB.1700.100.L	SSB.1700.100.S	1687	1762	2229	2304	470	520	650	700	550	780	535	500	150	700
				160	38	SSB.1700.160.L	SSB.1700.160.S	2193	2268	2735	2810	605	655	785	835						
				220	52,3	SSB.1700.220.L	SSB.1700.220.S	2700	2775	3242	3317	740	790	920	970						
2000	19620	2827	694	100	28,3	SSB.2000.100.L	SSB.2000.100.S	2160	2264	2835	2939	505	560	695	750	600	850	585	560	165	760
				160	45,2	SSB.2000.160.L	SSB.2000.160.S	2784	2888	3459	3563	645	700	835	890						
				220	62,2	SSB.2000.220.L	SSB.2000.220.S	3408	3512	4083	4187	785	840	975	1030						