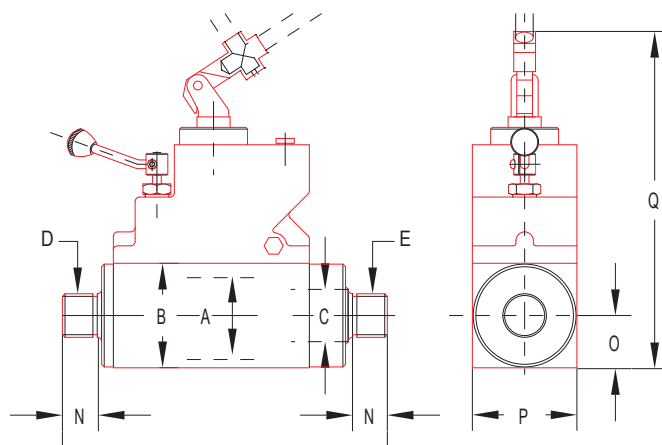


## Description

Vérins autonomes à pompe incorporée réalisés en alliage léger, ils intéressent toutes les industries, les chantiers navals, les travaux publics, la chaudronnerie, etc. Pour le soudage et l'assemblage d'éléments lourds, les redressages divers. Ils sont équipés de pompe à double débit automatique (brevetée) permettant un passage instantané de la vitesse d'approche rapide à la vitesse de travail.



Vérin EKPI.A.10 équipé de chapes femelles avec axes



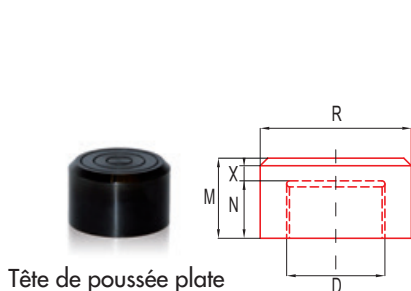
## Caractéristiques

- De 10 à 50 tonnes en poussée et en traction
- Course de 120 à 150 mm
- Pompe incorporée à double débit automatique avec limiteur de pression
- Tête de poussée plate, anneau de traction ou chape femelle, amovibles
- Levier de pompage amovible orientable (360°)
- Inverseur de marche (1/4 tour)
- Prise pour manomètre
- Position de travail de l'horizontale à la verticale, le renflard orienté vers le haut

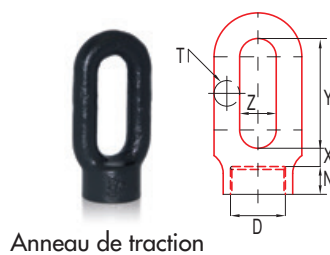
## Sur demande

- Agrés spécifiques
- Axes pour chapes femelles

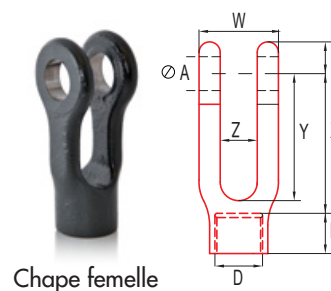
Cat. Tonnes	Forces KN	Section cm <sup>2</sup>		Course mm	Volume d'huile dm <sup>3</sup>	Références	Masse kg	Cotes en mm									Av. piston en mm par coup de levier		
		poussée	Traction					HL	A	B	C	D	E	N	O	P	Q	à vide	en charge
10	98	12,57	11,2	120	0,15	EKPI.A.10	12	288	55	90	40	M35X2	M35X2	30	39	78	336	8	0,9
25	245	23,76	26,5	150	0,4	EKPI.A.25	17	371	80	120	55	M55X3	M55X3	40	60	120	368	3,8	0,4
50	490	50,26	53,64	150	0,8	EKPI.A.50	36	385	115	180	80	M75X3	M75X3	40	90	180	428	2	0,25



Tête de poussée plate



Anneau de traction



Chape femelle

Cat. Tonnes	Masse kg	Cotes en mm					Catég. Tonnes	Masse kg	Cotes en mm					Catég. Tonnes	Masse kg	Cotes en mm								
		D	M	N	R	X			D	N	T	X	Y			Z	Ø A	D	N	T	W	X	Y	Z
10	0,4	M35X2	38	27	54	11	10	0,5	M35X2	27	16	10,5	75	25	10	2,2	32	M35X2	27	30	75	143	120	35
25	1,3	M50X3	50	38	80	12	25	1,8	M50X3	38	25	12	110	35	25	3,5	45	M50X3	38	45,5	80	139	122	40
50	2,1	M65X3	53	38	100	15	50	4,4	M65X3	38	35	22	150	50	50	8,2	60	M65X3	38	60	120	175	160	50