



Description

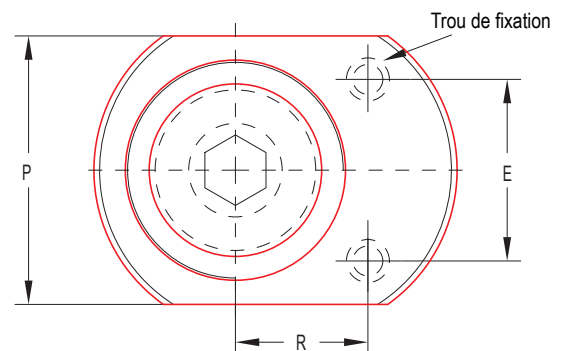
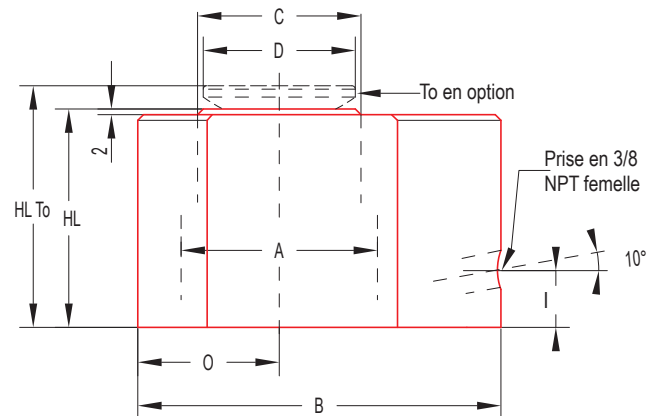
Vérins compacts, légers et maniables, ils s'accommodent des espaces les plus restreints. Idéal pour relever des éléments lourds et peu accessibles.

Caractéristiques

- Force de poussée 5 à 220 tonnes
- Course 15 mm
- Retour sous charge du piston
- Piston lisse
- Traitement anti-grippage, anticorrosion
- Bague de guidage et d'arrêt
- 1/2 coupleur femelle à visser 3050.3 avec bouchon de protection

Sur demande

- Rappel du piston par ressort incorporé
- Tête de piston oscillante
- Trous de fixation



Cat. Tonnes	Forces KN	Section cm ²	Course mm	Volume d'huile dm ³	Références	Masse Kg		Cotes en mm										
						L	L.TO	HL	HL.TO	A	B	C	D	E	I	O	P	R
5	57	8,04	15	0,012	UB.5.15.L	1,2	1,25	46	53	32	76	28	28	32 2 x Ø 8,5	16	25	50	32
9	88	12,56	15	0,019	UB.9.15.L	1,7	1,75	49	58	40	85	35	35	37 2 x Ø 8,5	16	30	60	35
14	137	19,63	15	0,03	UB.14.15.L	2,6	2,7	56	65	50	95	43	43	42 2 x Ø 8,5	17	35	70	39
22	218	31,17	15	0,047	UB.22.15.L	3,6	3,75	61	71	63	107	53	53	50 2 x Ø 10,5	17	42,5	85	43
35	352	50,26	15	0,076	UB.35.15.L	5,8	6,3	66	81	80	128	73	75	65 2 x Ø 10,5	18	53,5	107	50
55	550	78,54	15	0,118	UB.55.15.L	8,7	9,6	71	90	100	153	90	93	80 2 x Ø 10,5	18	67	134	60
85	859	122,7	15	0,184	UB.85.15.L	16	17,3	84	103	125	185	112	107	100 2 x Ø 10,5	22	85	170	70
105	1077	153,9	15	0,23	UB.105.15.L	18,4	21	91	116	140	185	127	135	Sans	22	89	188	Sans
140	1407	201,1	15	0,302	UB.140.15.L	26,3	29	95	120	160	218	146	135	Sans	22	104	218	Sans
220	2200	314,1	15	0,472	UB.220.15.L	41	45	111	136	200	248	178	165	Sans	22	124	248	Sans