



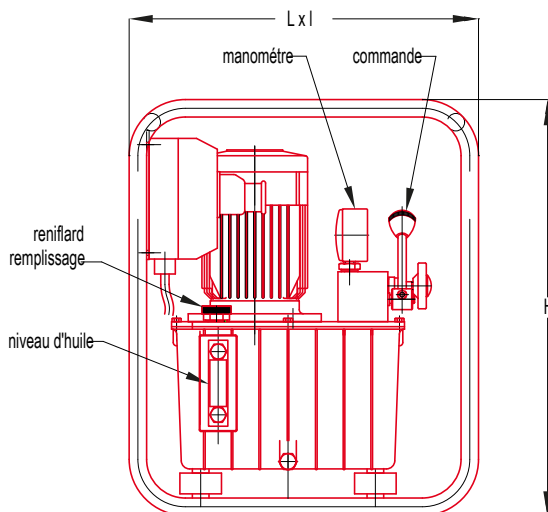
EB.037.F.6.700  
avec contacteur  
magnétothermique

### Caractéristiques

- Moteur électrique 0,37 kW triphasé 230/380 V – 50Hz
- Pression de 700 bars en service continu
- Pompes à 2 débits automatiques :
  - 3 L /min en approche jusqu'à 100 bars
  - 0,25 L /min en travail jusqu'à 700 bars
- Réservoir d'huile de capacité utile 6 litres
- Limiteur de pression externe réglable
- Manomètre diamètre 63
- Prise d'huile de sortie en 3/8 NPT
- Châssis tubulaire de protection

### Sur demande

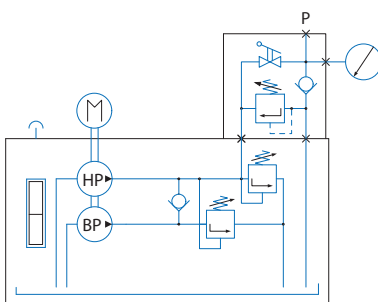
- Moteur électrique monophasé 230V – 50Hz
- Coupleurs rapides avec bouchons de protection
- Réservoirs de capacité utile différente
- Distribution spécifique
- Distribution déportée
- Contacteur magnétothermique
- Coffret électrique et boîte à boutons pendante



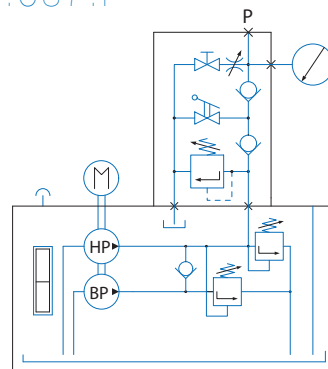
### Versions\*

- EB.037.U : Commande de vérins simples effet, sans maintien de charge
- EB.037.F : Commande de vérins simple effet, avec maintien de charge, et obturateur à freinage
- EB.037.D : Commande de vérins double effet par distributeur manuel cranté intégré
- EB.037.SE : Commande de simple effet par électro-distributeurs et boîte à boutons pendante
- EB.037.DE : Commande de vérins double effet par électro-distributeurs et boîte à boutons pendante

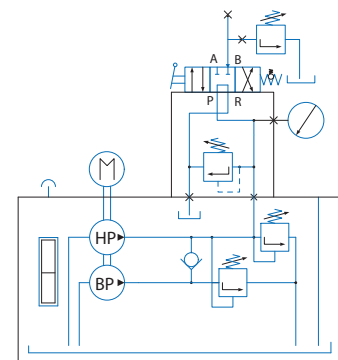
EB.037.U



EB.037.F



EB.037.D



Type	Puissance en Kw	Pression de service en bars	Débits l/min		Capacité d'huile en litres	Encombrement (cotes en mm)			Masse en Kg
			Approche (100 b)	Travail		Longueur	Largeur	Hauteur	
EB.037.*.6.700	0,37	700	3	0,25	6	420	390	500	24