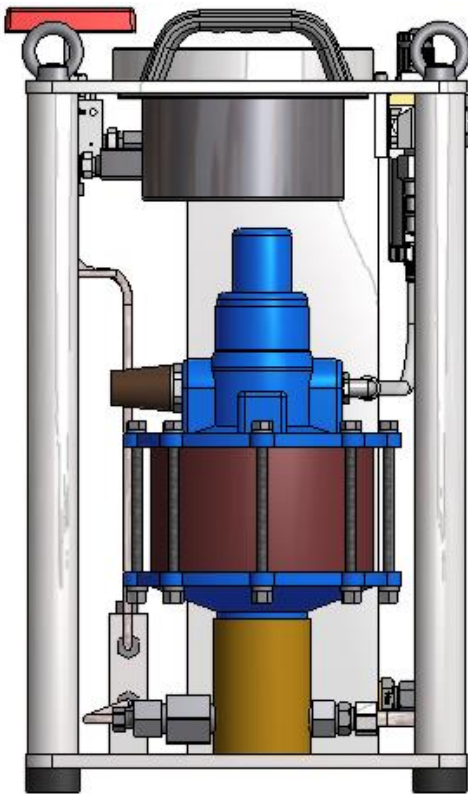


### Description

Compactes et légères, les centrales hydrauliques PN.MPA peuvent générer une pression de service jusqu'à 4000 bars. Elles sont recommandées partout où l'électricité fait défaut, et où les moteurs thermiques peuvent s'avérer dangereux.

### Caractéristiques

- Moteur pneumatique
- Pression hydraulique de 1000 à 4000 bars
- Capacité du réservoir : 8 L
- Débit d'huile : 0.19 l/min
- Régulateur de pression pour une montée en pression progressive
- Manomètre diamètre 160 mm
- Prise de sortie hydraulique M16x150 femelle
- Châssis de protection
- 2 poignées de manutention

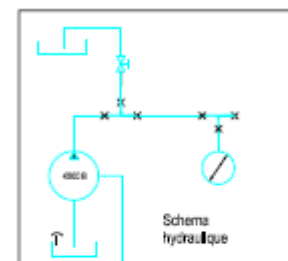
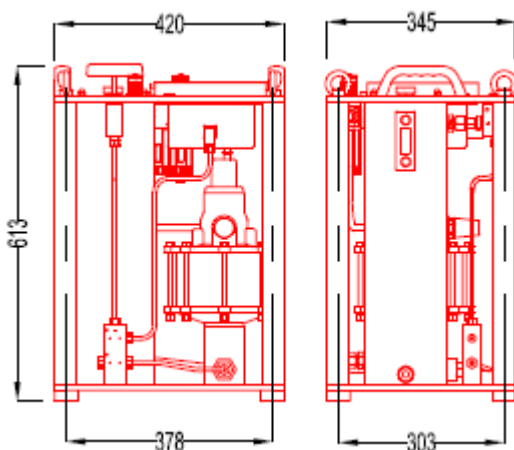


### Sur demande

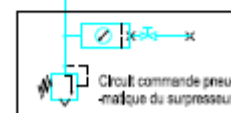
- Coupleurs rapides avec bouchons de protection
- Châssis sur roulettes

### Version

- MPA.F : Commande de vérins simple effet avec maintien de charge



MPA.F.8.4000



Type	Pression de service (bars)	Débits l/min	Capacité d'huile (L)	Encombrement (en mm)			Masse (en kg)
				Longueur	Largeur	Hauteur	
PN-MPA-F-8-****	4000	0.19	8	420	345	613	47