

Les centrales MPH sont la solution permettant d'atteindre des hautes pressions tout en restant compacte. Simples et performantes, elles sont néanmoins adaptables à vos besoins si nécessaire.

Caractéristiques

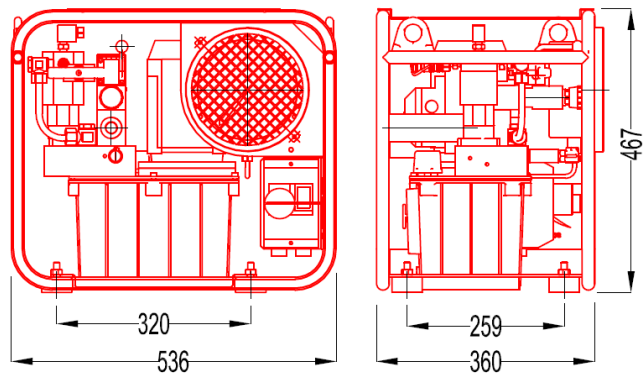
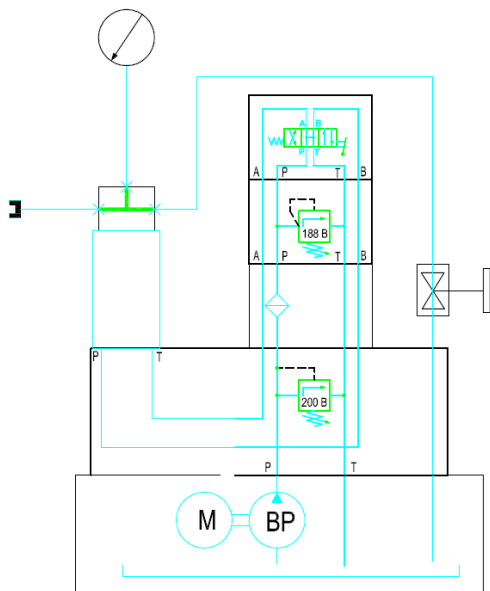
- Moteur électrique monophasé 0.55kW
- Pression hydraulique 1000 à 3000 bars
- Capacité du réservoir : 6 L
- Débit d'huile : 0.15 l/min
- Manomètre diamètre 160mm
- Prise hydraulique : ¼ BSP
- Châssis de protection
- 2 anneaux de manutention

Sur demande

- Chassis sur roulettes ou silentblocs
- Taille de réservoir différente sur demande
- Contacteur magnéto thermique
- Distribution électrique
- Coupleurs rapides

Versions*

- MPH.F : Commande de vérins simple effet avec maintien de charge et obturateur à freinage
- MPH.D : Commande de vérins double effet avec maintien de charge et obturateur à freinage



Type	Puissance	Débits l/min	Capacité d'huile (L)	Encombrement (en mm)			Masse (en kg)
				Longueur	Largeur	Hauteur	
EM-MPH.055.*.6.***	0.55 kw	0.15	6	535	360	465	38