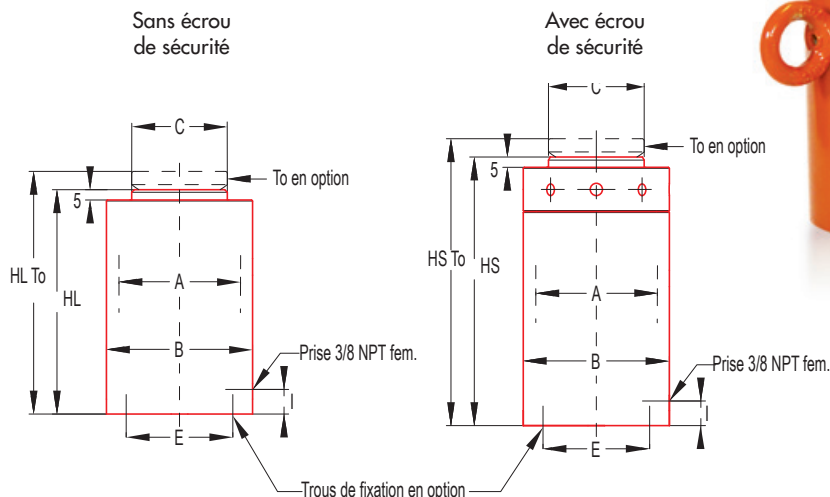


Description

Vérins de levage utilisés dans les travaux publics, le bâtiment et l'industrie lourde pour le positionnement, le calage ou le levage d'éléments nécessitant l'emploi de vérins de tonnage très importants.

Pour le maintien prolongé des charges, ils sont équipés d'écrou de sécurité.



Cat. Tonnes	Forces KN	Section cm ²	Pression Bars	Course mm	Volume d'huile dm ³	Références		Masse Kg				Cotes en mm									
						Sans écrou	Avec écrou	L	L.TO	S	S.TO	HL	HL.TO	HS	HS.TO	A	B	C	E	I	
50	490	70,9	691	50	0,35	SSB.50.50.L	SSB.50.50.S	11,5	12,3	14,7	15,5	123	140	155	172	95	126	93	4M10 prof 12 sur Ø 85	22	
				100	0,71	SSB.50.100.L	SSB.50.100.S	17	17,8	20	20,8	178	195	210	227						
				150	1,06	SSB.50.150.L	SSB.50.150.S	22	22,8	25	25,8	228	245	260	277						
				200	1,42	SSB.50.200.L	SSB.50.200.S	28	28,8	31	31,8	290	307	322	339						
				250	1,77	SSB.50.250.L	SSB.50.250.S	33	33,8	36	36,8	340	357	372	389						
100	980	132,7	739	50	0,66	SSB.100.50.L	SSB.100.50.S	25	27	33	35	133	155	175	197	130	176	127	4M12 prof 13 sur Ø 110	25	
				100	1,33	SSB.100.100.L	SSB.100.100.S	35	37	43	45	188	210	230	252						
				150	1,99	SSB.100.150.L	SSB.100.150.S	45	47	53	55	238	260	280	302						
				200	2,65	SSB.100.200.L	SSB.100.200.S	55	57	63	65	293	315	335	357						
				250	3,32	SSB.100.250.L	SSB.100.250.S	65	67	73	75	343	365	385	407						
150	1471	201,1	732	50	1	SSB.150.50.L	SSB.150.50.S	40	43,5	54	57,5	142	167	192	217	160	216	152	4M14 prof 15 sur Ø 140	30	
				100	2,01	SSB.150.100.L	SSB.150.100.S	56	59,5	70	73,5	198	223	248	273						
				150	3,02	SSB.150.150.L	SSB.150.150.S	70	73,5	84	87,5	248	273	298	323						
				200	4,02	SSB.150.200.L	SSB.150.200.S	87	90,5	101	104,5	305	330	355	380						
				250	5,03	SSB.150.250.L	SSB.150.250.S	101	104,5	115	118,5	355	380	405	430						
200	1990	283,5	692	50	1,42	SSB.200.50.L	SSB.200.50.S	59	65	80	86	155	185	209	239	190	252	188	4M16 prof 19 sur Ø 170	37	
				100	2,84	SSB.200.100.L	SSB.200.100.S	84	89	104	110	215	245	269	299						
				150	4,25	SSB.200.150.L	SSB.200.150.S	102	108	123	129	265	295	319	349						
				200	5,67	SSB.200.200.L	SSB.200.200.S	126	132	147	153	325	355	379	409						
				250	7,09	SSB.200.250.L	SSB.200.250.S	145	151	166	172	375	405	429	459						
250	2452	346,4	708	50	1,73	SSB.250.50.L	SSB.250.50.S	78	84	106	112	167	197	227	257	210	278	188	4M16 prof 22 sur Ø 190	42	
				100	3,46	SSB.250.100.L	SSB.250.100.S	106	112	134	140	227	257	287	317						
				150	5,2	SSB.250.150.L	SSB.250.150.S	130	136	158	164	277	307	337	367						
				200	6,93	SSB.250.200.L	SSB.250.200.S	159	165	187	193	337	367	397	427						
				250	8,66	SSB.250.250.L	SSB.250.250.S	183	189	211	217	387	417	447	477						
300	2941	415,5	708	50	2,08	SSB.300.50.L	SSB.300.50.S	102	107	139	144	178	203	242	267	230	308	188	4M16 prof 24 sur Ø 210	45	
				100	4,16	SSB.300.100.L	SSB.300.100.S	143	148	180	185	248	273	312	337						
				150	6,23	SSB.300.150.L	SSB.300.150.S	172	177	209	214	298	323	362	387						
				200	8,31	SSB.300.200.L	SSB.300.200.S	213	218	250	255	368	393	432	457						
				250	10,39	SSB.300.250.L	SSB.300.250.S	242	247	279	284	418	443	482	507						

Caractéristiques

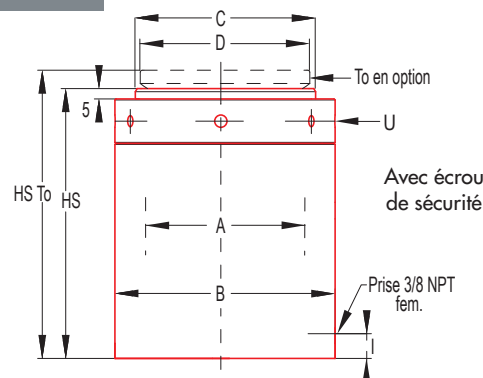
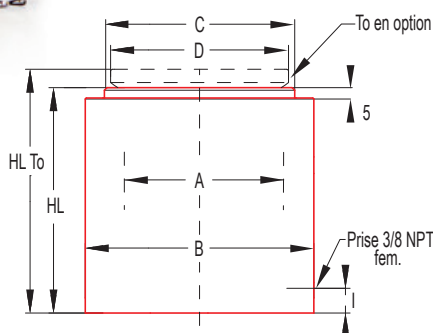
- Force de poussée de 50 à 2000 tonnes
- Course de 50 à 250 mm
- Piston lisse ou fileté avec écrou de sécurité (version S)
- Retour sous charge du piston
- Traitement anti-grippage, anticorrosion
- Trou de décharge pour limitation de la course
- Sans bague de butée
- ½ coupleur femelle à visser 3050.3 avec bouchon de protection

Sur demande

- Tête de piston oscillante
- Trous de fixation dans le fond du cylindre
- Rappel du piston par ressort incorporé



Sans écrou de sécurité



Cat. Tonnes	Forces KN	Section cm ²	Pression Bars	Course mm	Volume d'huile dm ³	Références		Masse Kg.				Cotes en mm									
						Sans écrou	Avec écrou	L	L.TO	S	S.TO	HL	HL TO	HS	HS TO	A	B	C	D	I	U
400	3924	572,6	685	100	5,7	SSB.400.100.L	SSB.400.100.S	223	237	279	293	280	320	360	400	270	370	255	248	70	340
				160	9,2	SSB.400.160.L	SSB.400.160.S	307	321	363	377	380	420	460	500						
				220	12,6	SSB.400.220.L	SSB.400.220.S	392	406	448	462	480	520	560	600						
500	4905	706,9	694	100	7,1	SSB.500.100.L	SSB.500.100.S	308	326	383	401	300	340	385	425	300	420	285	275	80	380
				160	11,3	SSB.500.160.L	SSB.500.160.S	417	435	492	510	400	440	485	525						
				220	15,6	SSB.500.220.L	SSB.500.220.S	526	544	601	619	500	540	585	625						
600	5886	829,6	709	100	8,3	SSB.600.100.L	SSB.600.100.S	375	394	488	507	320	360	425	465	325	450	310	285	85	420
				160	13,3	SSB.600.160.L	SSB.600.160.S	500	519	613	632	420	460	525	565						
				220	18,3	SSB.600.220.L	SS.600.220.S	625	644	738	757	520	560	625	665						
700	6867	1018	702	100	10,2	SSB.700.100.L	SSB.700.100.S	503	530	639	666	345	390	455	500	360	500	345	320	95	450
				160	16,3	SSB.700.160.L	SSB.700.160.S	657	684	793	820	445	490	555	600						
				220	22,4	SSB.700.220.L	SSB.700.220.S	810	837	946	973	545	590	655	700						
800	7848	1134	692	100	11,3	SSB.800.100.L	SSB.800.100.S	562	592	724	754	355	400	470	515	380	520	365	335	95	480
				160	18,1	SSB.800.160.L	SSB.800.160.S	729	759	891	921	455	500	570	615						
				220	24,9	SSB.800.220.L	SSB.800.220.S	896	926	1058	1088	555	600	670	715						
900	8829	1257	702	100	12,6	SSB.900.100.L	SSB.900.100.S	656	696	838	878	370	415	490	535	400	550	385	385	100	500
				160	20,1	SSB.900.160.L	SSB.900.160.S	844	884	1026	1066	480	525	600	645						
				220	27,7	SSB.900.220.L	SSB.900.220.S	1030	1070	1212	1252	590	635	710	755						
1000	9810	1452	676	100	14,5	SSB.1000.100.L	SSB.1000.100.S	825	865	1049	1089	390	435	520	565	430	600	415	385	110	530
				160	23,2	SSB.1000.160.L	SSB.1000.160.S	1069	1109	1293	1333	500	545	630	675						
				220	31,9	SSB.1000.220.L	SSB.1000.220.S	1313	1353	1537	1577	610	655	740	785						
1200	11772	1735	678	100	17,4	SSB.1200.100.L	SSB.1200.100.S	1023	1074	1343	1394	410	455	555	600	470	650	455	440	120	600
				160	27,8	SSB.1200.160.L	SSB.1200.160.S	1336	1387	1656	1707	530	575	675	720						
				220	38,2	SSB.1200.220.L	SSB.1200.220.S	1649	1700	1969	2020	650	695	795	840						
1500	14715	2124	693	100	21,2	SSB.1500.100.L	SSB.1500.100.S	1406	1474	1861	1929	445	495	615	665	520	730	505	480	140	660
				160	34	SSB.1500.160.L	SSB.1500.160.S	1833	1901	2288	2366	575	625	745	795						
				220	46,7	SSB.1500.220.L	SSB.1500.220.S	2260	2328	2715	2783	705	755	875	925						
1700	16677	2376	702	100	23,8	SSB.1700.100.L	SSB.1700.100.S	1687	1762	2229	2304	470	520	650	700	550	780	535	500	150	700
				160	38	SSB.1700.160.L	SSB.1700.160.S	2193	2268	2735	2810	605	655	785	835						
				220	52,3	SSB.1700.220.L	SSB.1700.220.S	2700	2775	3242	3317	740	790	920	970						
2000	19620	2827	694	100	28,3	SSB.2000.100.L	SSB.2000.100.S	2160	2264	2835	2939	505	560	695	750	600	850	585	560	165	760
				160	45,2	SSB.2000.160.L	SSB.2000.160.S	2784	2888	3459	3563	645	700	835	890						
				220	62,2	SSB.2000.220.L	SSB.2000.220.S	3408	3512	4083	4187	785	840	975	1030						